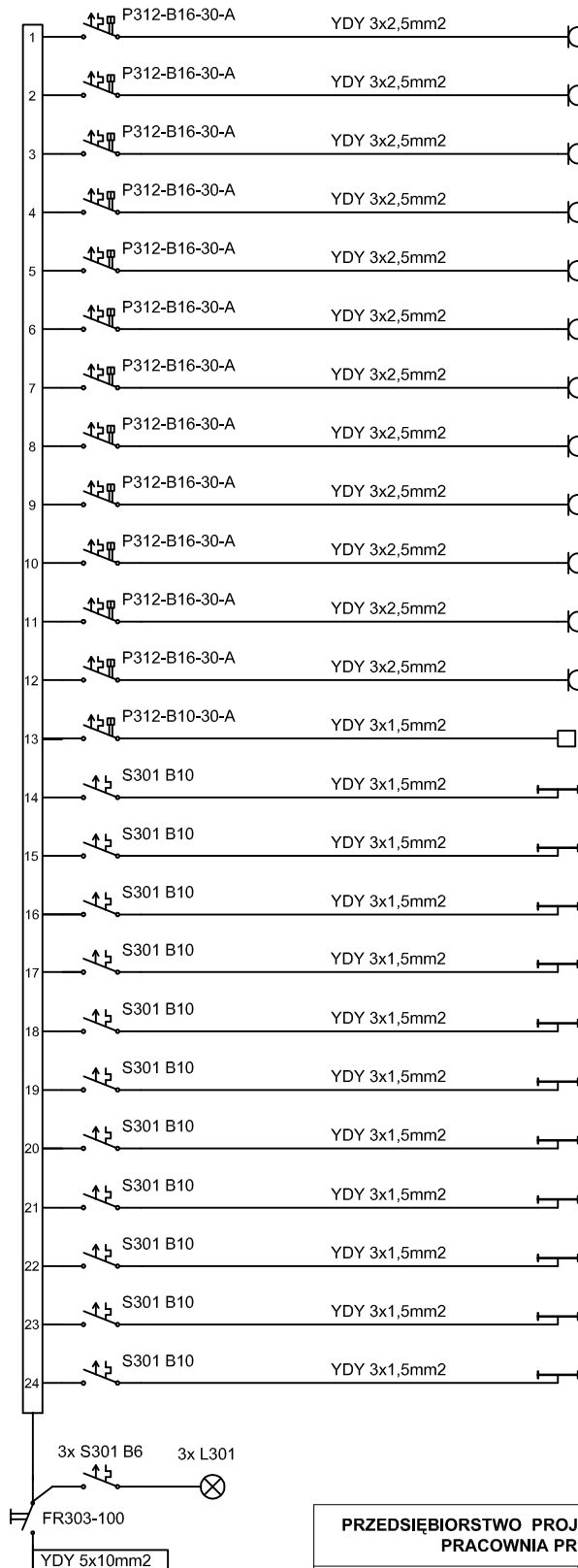


TO-O

Pi=25,9kW; Po=11,1kW

OBUDOWA: NXL 3x24 (66-504506)



ILOŚĆ	MOC(kW)	POMIESZCZENIE
9	1,8	1.01 - 1.04
9	1,8	1.05 - 1.08
9	1,8	1.09 - 1.12
9	1,8	1.13 - 1.16
9	1,8	1.29 - 1.32
9	1,8	1.33 - 1.36
9	1,8	1.25 - 1.28
9	1,8	1.24 - 1.24
9	1,8	1.17 - 1.20
5	1,0	KORYTARZ
1	2,0	1.37
1	2,0	1.38
1	0,2	1.37 (INSTAL. PRZYZYWOWA)
9	0,4	1.01 - 1.04
9	0,4	1.05 - 1.08
9	0,4	1.09 - 1.12
9	0,4	1.13 - 1.16
9	0,4	1.29 - 1.32
10	0,5	1.33 - 1.36
9	0,4	1.25 - 1.28
9	0,4	1.24 - 1.24
9	0,4	1.17 - 1.20
7	0,3	1.37; 1.38; 1.43
10	0,5	KORYTARZ

PRZEDSIĘBIORSTWO PROJEKTOWO-BUDOWLANE "EKOBUD" s.c. DmosIn II nr 89 B, 95-061 DmosIn
 PRACOWNIA PROJEKTOWA: 90-734 Łódź, ul. Włękowskiego 33 pok. 120

PROJEKTANT STANISŁAWA BARTCZAK Upr. Bud. Nr 291/94/WŁ ŁÓD /IE/3081/03		NAZWA, ADRES OBIEKTU BUDOWLANEGO, NUMERY EWIDENCYJNE DZIAŁEK PRZEBUDOWA I MODERNIZACJA BUDYNKU INTERNATOWEGO NR 3, NA TERENIE CENTRUM SZKOLENIA POLICJI W LEGIONOWIE	SKALA
PODPIS	DATA	NAZWA I ADRES INWESTORA CENTRUM SZKOLENIA POLICJI W LEGIONOWIE ul. Zegrzyńska 121 05-121 Legionowo	NUMER RYSUNKU 3
SPRAWDZAJĄCY KRZYSZTOF SZTELEBLAK Upr. Bud. Nr ŁOD/0144/POOE/05 ŁÓD/IE/7113/05		PRZEDMIOT RYSUNKU SCHEMAT ZASADNICZY ROZDZIELNICZY TO-O	NUMER STRONY 19.
PODPIS	DATA		