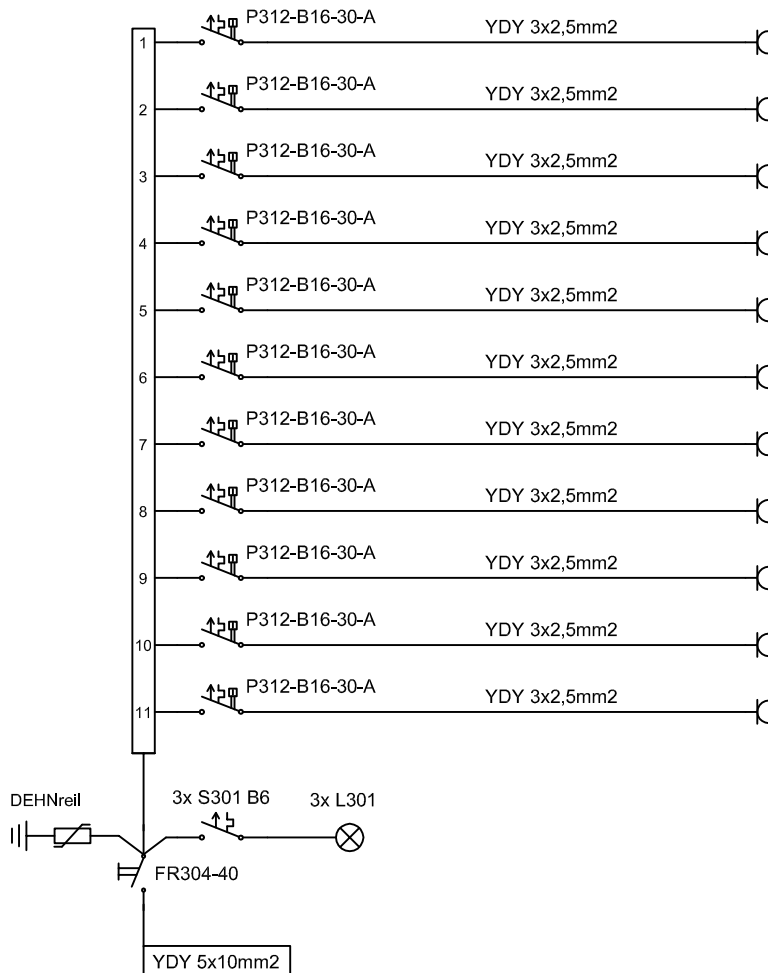


TK-O

Pi=8,5kW; Po=7,0kW

OBUDOWA: NXL 2x24 (66-504496-LEGRAND)



ILOŚĆ	MOC(kW)	POMIESZCZENIE
3	0,75	1.01 - 1.04
3	0,75	1.05 - 1.08
3	0,75	1.09 - 1.12
3	0,75	1.13 - 1.16
3	0,75	1.29 - 1.32
3	0,75	1.33 - 1.36
3	0,75	1.25 - 1.28
3	0,75	1.24 - 1.24
3	0,75	1.17 - 1.20
1	1,0	1.40 (SZAFKA KROSOVA)
1	1,0	1.40 (SERWER)

PRZEDSIĘBIORSTWO PROJEKTOWO-BUDOWLANE "EKOBU" s.c. Dmosln II nr 89 B, 95-061 Dmosln
PRACOWNIA PROJEKTOWA: 90-734 Łódź, ul. Włękowskiego 33 pok. 120

PROJEKTANT	STANISŁAWA BARTCZAK Upr. Bud. Nr 291/94/WŁ ŁOD /IE/3081/03	NAZWA, ADRES OBIEKTU BUDOWLANEGO, NUMERY EWIDENCYJNE DZIAŁEK	SKALA
PODPIS	DATA	PRZEBUDOWA I MODERNIZACJA BUDYNKU INTERNATOWEGO NR 3, NA TERENIE CENTRUM SZKOLENIA POLICJI W LEGIONOWIE	NUMER RYSUNKU
SPRAWDZAJĄCY	KRZYSZTOF SZTELEBLAK Upr. Bud. Nr ŁOD/0144/POOE/05 ŁOD/IE/7113/05	NAZWA I ADRES INWESTORA	NUMER STRONY
PODPIS	DATA	CENTRUM SZKOLENIA POLICJI W LEGIONOWIE ul. Zegrzyńska 121 05-121 Legionowo	7
		PRZEDMIOT RYSUNKU	23.
		SCHEMAT ZASADNICZY ROZDZIELNICZY TK-O	