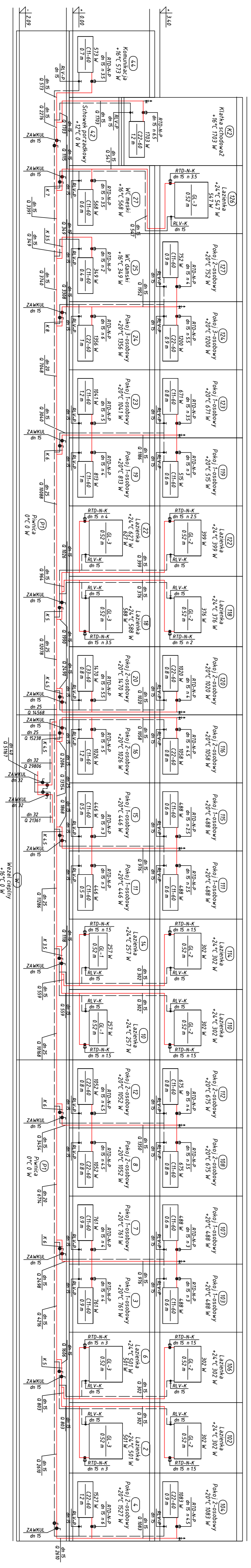


# SCHEMAT INSTALACJI C.O.

## Skala 1:100



UWAGA:  
 Gotzski przy grzejnikach dn 15

<p style="text-align: center;"><b>PRZEDSIĘBIORSTWO PROJEKTOWO-BUDOWLANE "EKOBUD" s.c. Dmoch Il nr 89 B, 95-061 Dmoch</b>  <b>PRACOWNIA PROJEKT</b></p> <p>PROJEKTANT</p> <p>PODOPieczony</p> <p>WYKONAWCA</p> <p>INWESTOR</p> <p>PROJEKTOWY PRACOWNIA</p> <p style="text-align: center;"><b>SCHEMAT ROZWIĄZANIA          INSTALACJI C.O.-PIONY P12-P29</b></p>	<p>PROJEKTANT</p> <p>PROJEKTOWY PRACOWNIA</p> <p>WYKONAWCA</p> <p>INWESTOR</p> <p>PROJEKTOWY PRACOWNIA</p>
------------------------------------------------------------------------------------------------------------------------------------------------------------------------------------------------------------------------------------------------------------------------------------------------------------------------------------------------------------------------	------------------------------------------------------------------------------------------------------------