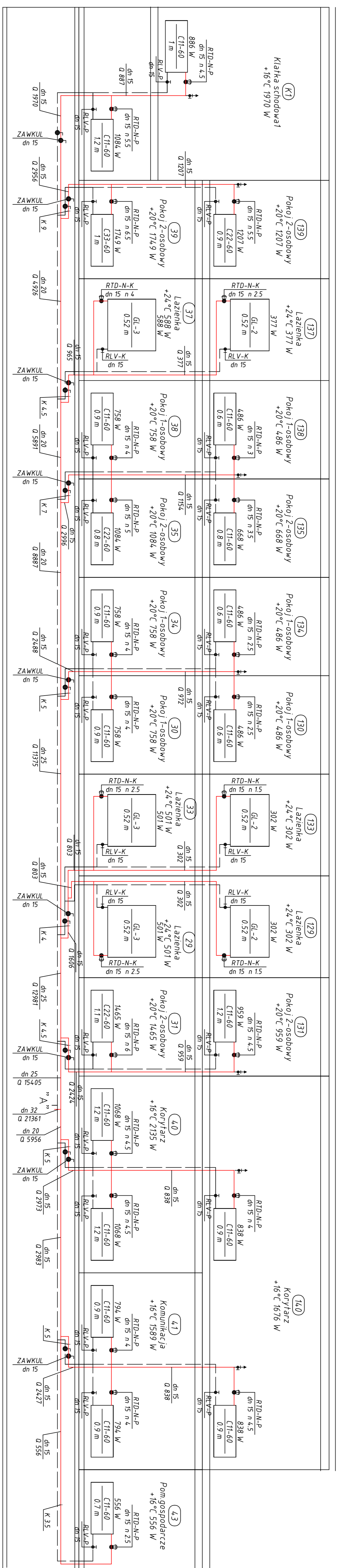


# SCHEMAT INSTALACJI C.O.

## Skala 1:100



<b>PRZEDSIĘBIORSTWO PROJEKTOWO-BUDOWLANE "EKOBUD" s.c. Dmosin II nr 89 B. 95-061 Dmosin</b>		<b>PRACOWNIA PROJEKTOWA: 90-734 Łódź, ul. Włocławskiego 33 pok. 120</b>	
PROJEKTANT	mgr inż. <b>Iłona Gajewska</b>	NAZWA, ADRES OBIEKTU BUDOWLANEGO, NUMERY ENWIDENCYJNE DZIAŁEK	SKALA
	ul. bud. 337/90/WL		<b>1:100</b>
PODPIS	DATA (grudzień) 2008	NAZWA I ADRES INWESTORA	NUMER RYSUNKU
		<b>CENTRUM SZKOLENIA POLICJI W LEGIONOWIE</b>	<b>4</b>
SPRAWOZDAWCY	mgr inż. arch. <b>Stefan Łoboda</b>	ul. Zęgrzyńska 121	
	upr. bud. 84/65	<b>05-121 Legionowo</b>	
PODPIS	DATA (grudzień) 2008	PRZEDMIOT RYSUNKU	NUMER STRONY
		<b>SCHEMAT ROZWINIĘCIA INSTALACJI C.O.-PIONY P1.-P11</b>	